

●施工用機械

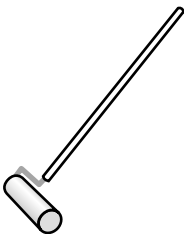
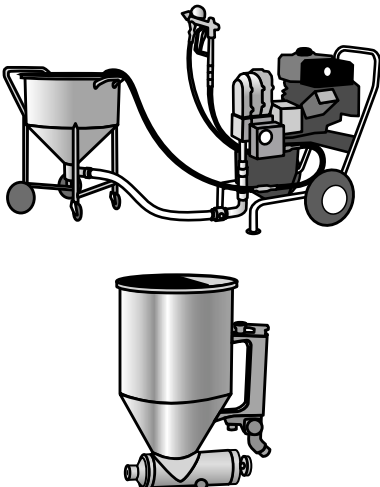
保護仕上塗料は、ローラー刷毛ではなく吹付機で施工することもある。それらの機械は日常の点検整備が大切で、施工終了時には、日を改めず、その日のうちに分解、洗浄、調整等必要事項を行っておかねばならない。また、パッキンひとつが機械操作に影響を与えるため消耗部品については予備部品を常備しておくことが必要である。

以上のほかにも工具・機械は各種あり、それぞれに管理点検が必要なことは言うまでもない。また、プライマー、防水材、保護仕上塗料は、空気中の湿気との反応（1成分湿気硬化型タイプ）や化学反応（2成分硬化型タイプ）で硬化するため、汚れや使用後の工具類の清掃処理用に、ウレタン用洗浄溶剤を常備しておくことも心掛けておきたい。

6.2 施工用機械・工具類

ウレタン防水を施工する際、一般に用いられる機械・工具類を次表に示す。

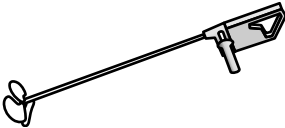


6.2.1 プライマー、接着剤、保護仕上塗料施工機器・工具

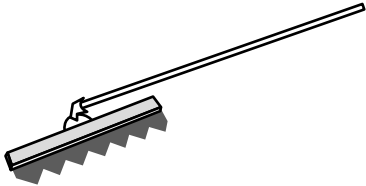
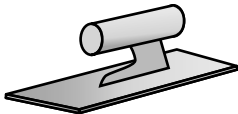

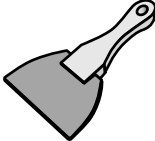
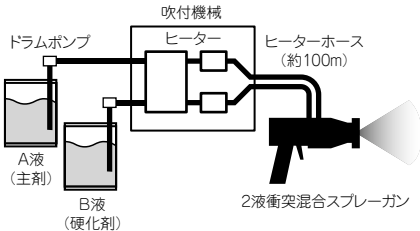
機器・工具	名称	用途
	ウールローラー	プライマー・保護仕上塗料の塗布
	吹付機	保護仕上塗料の塗布など

6.2.2 通気緩衝シート施工機器・工具

機器・工具	名称	用途
	チョークリール	割出し・墨出し (スミツボでも良い)
	転圧ローラー(大)	通気緩衝シートの転圧
	転圧ハンドローラー (小)	通気緩衝シートの転圧
	櫛目ベラ	接着剤, ウレタン防水材の塗布
	シーリングガン	端末シーリング

6.2.3 ウレタン防水施工機器・工具

機器・工具	名 称	用 途
	攪拌機	ウレタン防水材, 保護仕上塗料, 下地処理材等の攪拌
	ポリバケツ (凹凸のないもの・円形)	攪拌容器
	缶切り	開缶
	秤	計量
	スクイジー	ウレタン防水材の塗布

機器・工具	名 称	用 途
	柄付のスqueeジー	ウレタン防水材の塗布
	金ゴテ	ウレタン防水材, 下地処理材の塗布
	仕上用ヘラ	立上り用ウレタン 防水材の塗布 (発泡体)
	ゴムベラ	ウレタン防水材の塗布
	超速硬化 ウレタン吹付機械	超速硬化ウレタン防水材 の吹付

上記以外に必要な工具類

○保護具・雑工具類

ヘルメット，保護メガネ，ゴム手袋，軍手，マスク，養生テープ，養生シート，ウエス，等

○下地処理用工具類

ケレン棒，皮スキ，ナイフ，サンダー，ワイヤーブラシ，タガネ，ハンマー，左官刷毛，等

○防水施工(脱気装置・金物取付け，通気緩衝シート・補強布張付け等を含む)

小缶，コードリール，金ベラ，転圧ローラー，はさみ，カッター，ドリル，モンキーレンチ，
ドライバー，巻尺，パレットナイフ，等

○その他

消火器，ホウキ，電気掃除機，等